

PHILIPS

15385/**/16



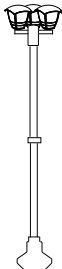
User manual
Benutzerhandbuch
Notice d'emploi
Manual de usuario
Manual do usuário
Manuale d'uso
Gebruiksaanwijzing

Incl.

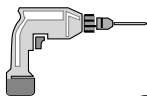
A



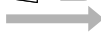
B



Excl.



B



IPX4



3/8"



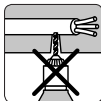
8mm

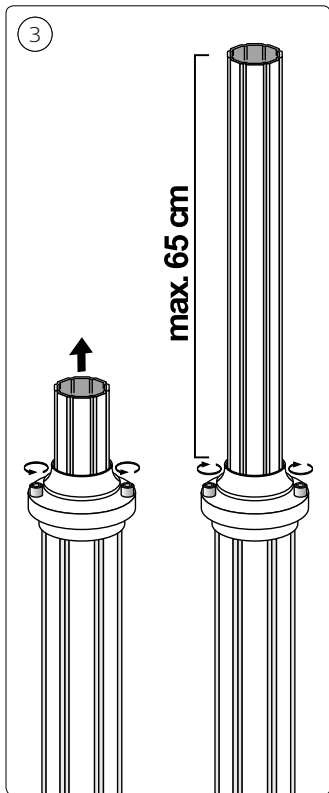
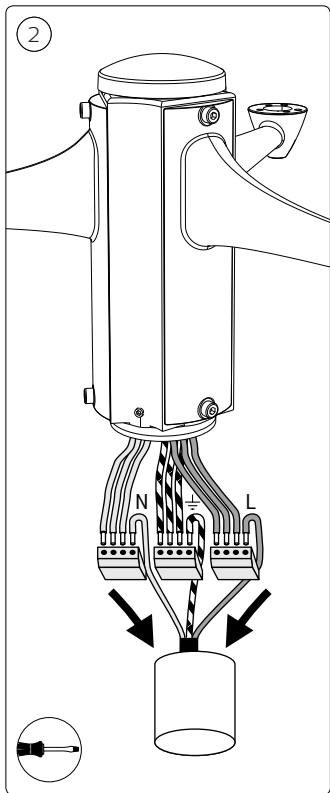


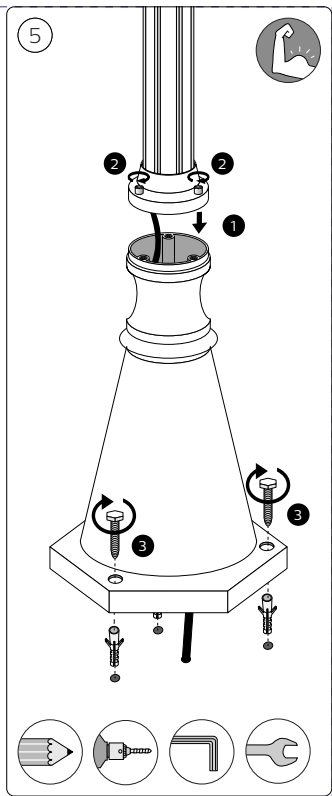
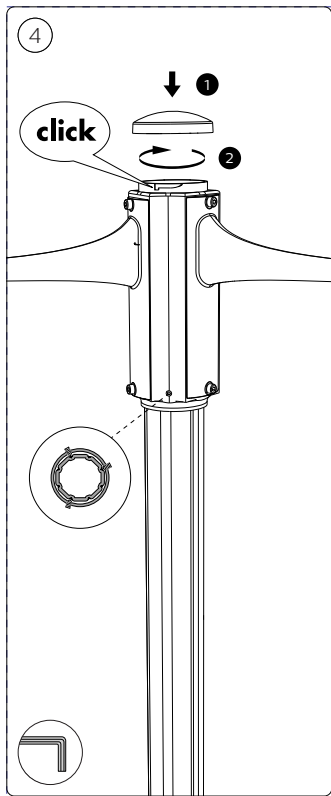
E27

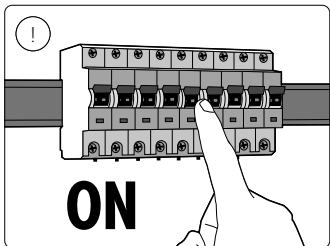
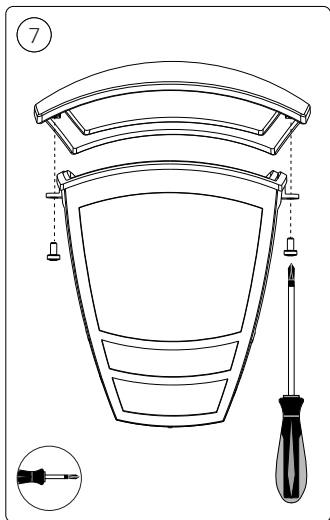
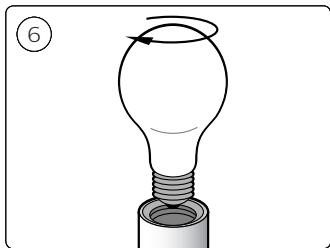


MAX. 60 W











Signify
I.B.R.S. / C.C.R.I. Numéro 10461
5600 VB Eindhoven,
the Netherlands
☎00800-74454775

© 2020 Signify Holding
All rights reserved

www.philips.com/lighting

4404 018 31623
Last update: 12/2020